

# QuickFlex®

Das neue Schnellwechsel-Werkzeugsystem für hohe Performance und Präzision.

Minimale Investition, maximale Erweiterungsmöglichkeit.

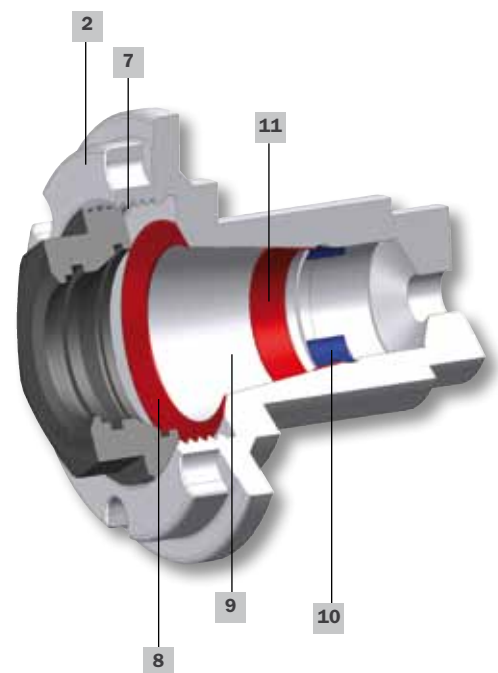


# QuickFlex®

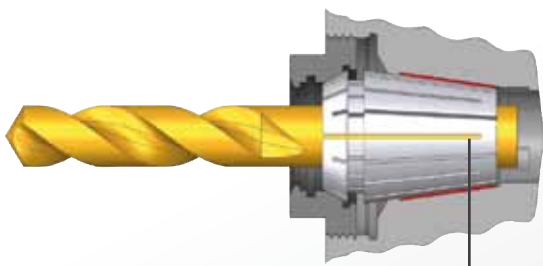
Die optimale Kombination aus ER-Spannzangenaufnahme und Wechselsystem in einem Werkzeughalter.



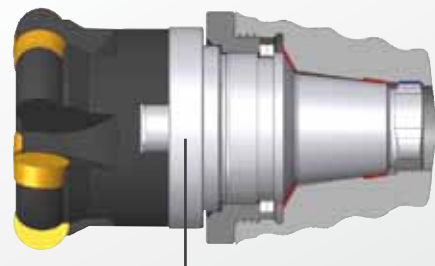
- 1 – Werkzeughalter
- 2 – QuickFlex®-Aufnahme
- 3 – Spannzange
- 4 – Spannzangenmutter
- 5 – QuickFlex®-Adapter
- 6 – Einhandbedienschlüssel  
(Patent angemeldet)
- 7 – Gewinde für QuickFlex®-Adapter  
und Spannzangenmutter
- 8 – Kurzkegelaufnahme zur radialen  
Zentrierung und axialen Abstüzung  
der QuickFlex®-Adapter
- 9 – Kegelaufnahme für ER-Spannzangen
- 10 – Drehmomentmitnahme für  
QuickFlex®-Adapter
- 11 – Radiale Abstüzung der  
QuickFlex®-Adapter für hohe  
Steifigkeit unter Last



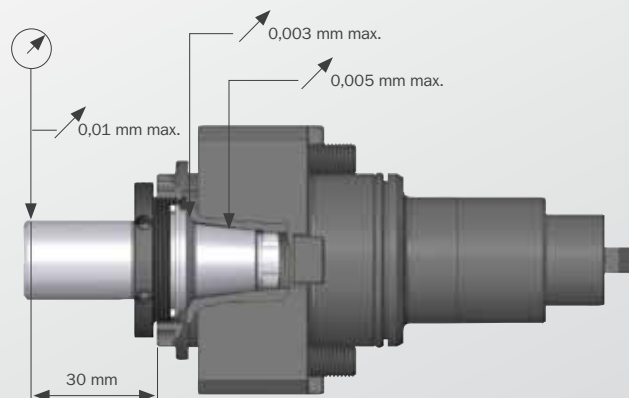
Dauerhaft hohe Rundlaufgenauigkeit garantieren zwei voneinander unabhängige Kegelaufnahmen.



Mit ER-Spannzange



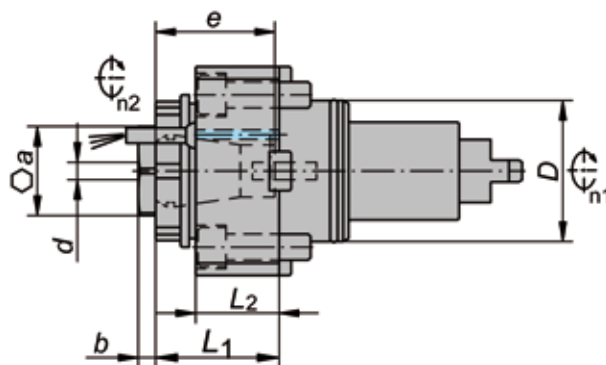
Mit QuickFlex®-Fräsdornaufnahme



Schneller und sicherer Werkzeugwechsel mit dem neuen, zum Patent angemeldeten Einhandbedienschlüssel.



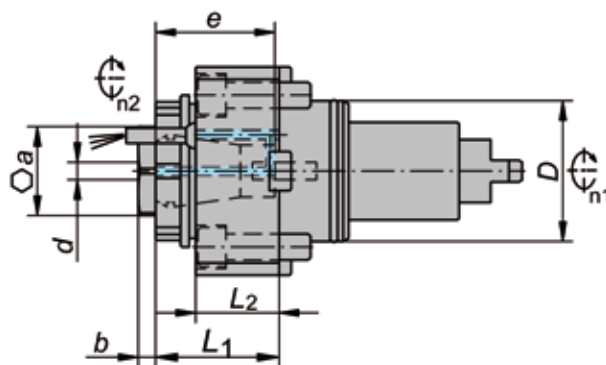
## Bohr-Fräseinrichtung – gerade



## 4201... (EK) mit externer Kühlmittelzufuhr

Bedienschlüsselsatz separat bestellen!

Bestellnummer	Revolver-Spezifikation		Werkzeugaufnahme					Maße/Technische Daten					Einhandbedien-schlüssel 1077...	Spann-schlüssel 1075...	
	Ø D	Aufnahme	Größe	d min.	d max.	e	a	L1	L2	b	max. U/min.	M Nm			I n1:n2
420120015-45	45	BMT 45P	ER-20QF	1	13	45	22	44	31	7	6000	35	1:1	...20000	...20020
420125015-55	55	BMT 55P	ER-25QF	1	16	44	32	48	35	8	6000	50	1:1	...25000	...25020
420132015-65	65	BMT 65P	ER-32QF	2	20	48	41	57	38,5	8	5000	80	1:1	...32000	...32020
420140015-75	75	BMT 75P	ER-40QF	3	26	56	Ø59	70	49	9	4000	150	1:1	...40000	...40020
420150015-85	85	BMT 85P	ER-50QF	4	34	74	Ø64	90	62	17	3000	210	1:1	...50000	...50020



## 4201... (IK) mit interner + externer Kühlmittelzufuhr

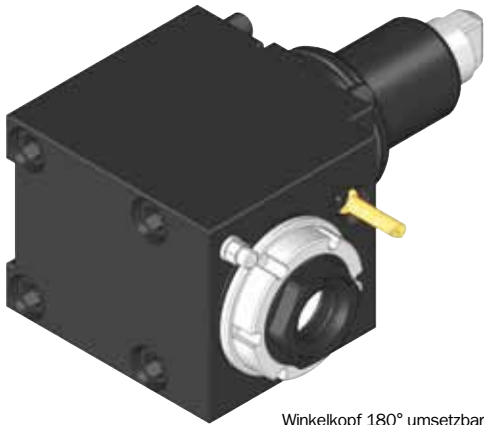
Maximaler Kühlmitteldruck = 80 bar

Bedienschlüsselsatz separat bestellen!

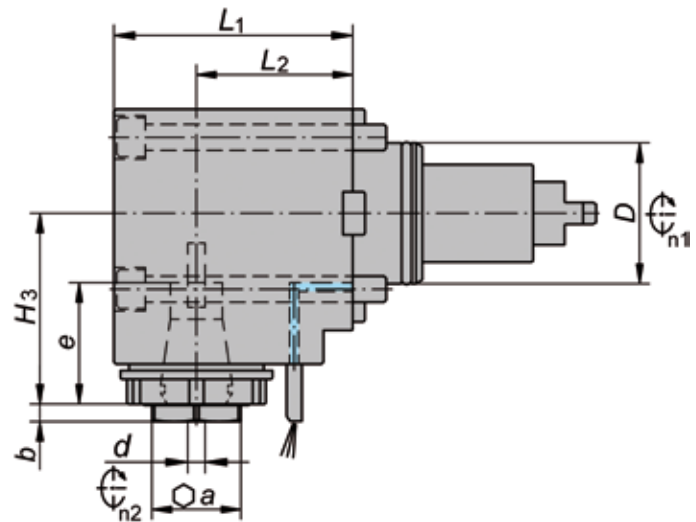
Bestellnummer	Revolver-Spezifikation		Werkzeugaufnahme					Maße/Technische Daten					Einhandbedien-schlüssel 1077...	Spann-schlüssel 1075...	
	Ø D	Aufnahme	Größe	d min.	d max.	e	a	L1	L2	b	max. U/min.	M Nm			I n1:n2
420120016-45	45	BMT 45P	ER-20QF	1	13	45	22	44	31	7	6000	35	1:1	...20000	...20020
420125016-55	55	BMT 55P	ER-25QF	1	16	44	32	48	35	8	6000	50	1:1	...25000	...25020
420132016-65	65	BMT 65P	ER-32QF	2	20	48	41	57	38,5	8	5000	80	1:1	...32000	...32020
420140016-75	75	BMT 75P	ER-40QF	3	26	56	Ø59	70	49	9	4000	150	1:1	...40000	...40020
420150016-85	85	BMT 85P	ER-50QF	4	34	74	Ø64	90	62	17	3000	210	1:1	...50000	...50020

Nur gefiltertes Kühlmittel verwenden (max. 100 µm Partikelgröße). Kein Trockenlauf.  
Nicht für die Bearbeitung von Gussmaterialien, wie z.B. Grauguss, verwenden.

## Winkel-Bohr-Fräseinrichtung



Winkelkopf 180° umsetzbar



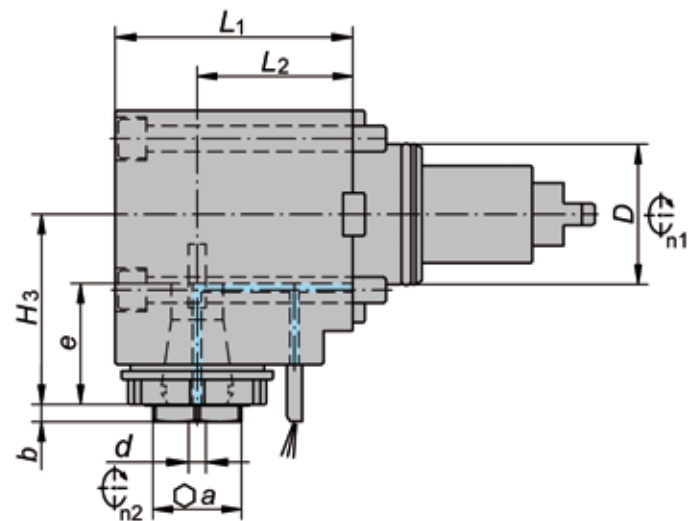
## 4205... (EK) mit externer Kühlmittelzufuhr

Bedienerschlüsselsatz separat bestellen!

Bestellnummer	Revolver-Spezifikation		Werkzeugaufnahme					Maße/Technische Daten						Einhandbedien-schlüssel 1077...	Spann-schlüssel 1075...	
	Ø D	Aufnahme	Größe	d min.	d max.	e	a	L1	L2	H3	b	max. U/min.	M Nm			I n1:n2
420520015-45	45	BMT 45P	ER-20QF	1	13	45	22	97,5	65	71	7	6000	35	1:1	...20000	...20020
420525015-55	55	BMT 55P	ER-25QF	1	16	48	32	104	70	73	8	6000	50	1:1	...25000	...25020
420525018-55	55	BMT 55P	ER-25QF	1	16	48	32	119	85	73	8	6000	50	1:1	...25000	...25020
420532015-65	65	BMT 65P	ER-32QF	2	20	50	41	110	72	88	8	5000	80	1:1	...32000	...32020
420532018-65	65	BMT 65P	ER-32QF	2	20	50	41	138	100	88	8	5000	80	1:1	...32000	...32020
420540015-75	75	BMT 75P	ER-40QF	3	26	56	Ø59	105	60	94	9	4000	150	1:1	...40000	...40020
420550015-85	85	BMT 85P	ER-50QF	4	34	74	Ø64	141	85	125	17	3000	210	1:1	...50000	...40020



Winkelkopf 180° umsetzbar



## 4205... (IK) mit interner + externer Kühlmittelzufuhr

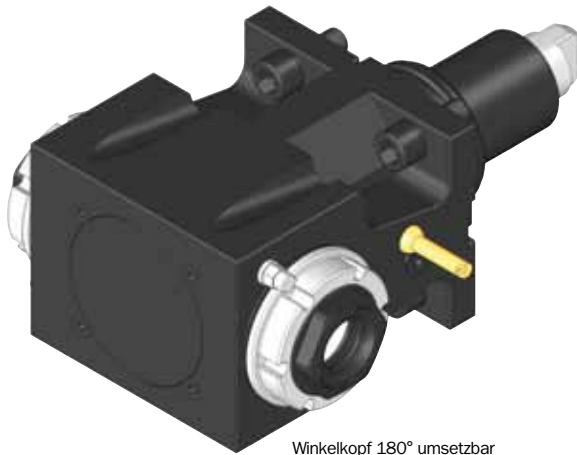
Maximaler Kühlmitteldruck = 80 bar

Bedienerschlüsselsatz separat bestellen!

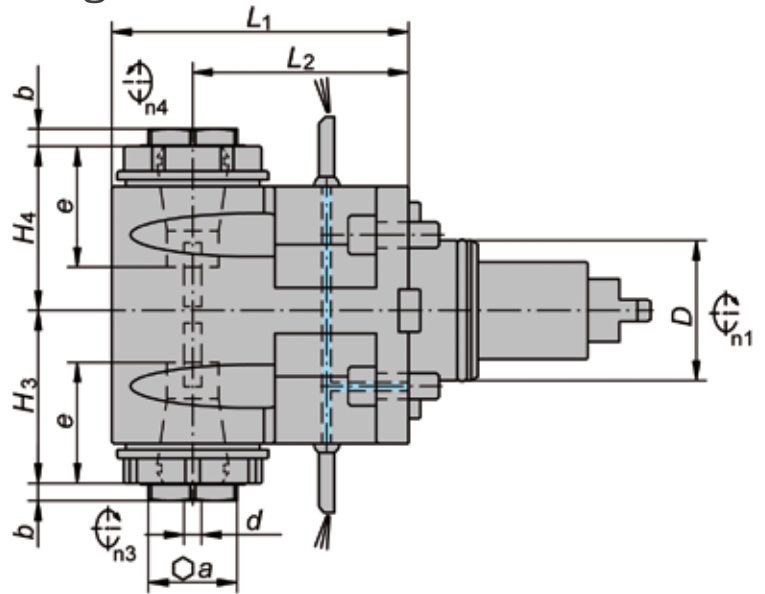
Bestellnummer	Revolver-Spezifikation		Werkzeugaufnahme					Maße/Technische Daten						Einhandbedien-schlüssel 1077...	Spann-schlüssel 1075...	
	Ø D	Aufnahme	Größe	d min.	d max.	e	a	L1	L2	H3	b	max. U/min.	M Nm			I n1:n2
420520016-45	45	BMT 45P	ER-20QF	1	13	45	22	97,5	65	71	7	6000	35	1:1	...20000	...20020
420525016-55	55	BMT 55P	ER-25QF	1	16	48	32	104	70	73	8	6000	50	1:1	...25000	...25020
420525019-55	55	BMT 55P	ER-25QF	1	16	48	32	119	85	73	8	6000	50	1:1	...25000	...25020
420532016-65	65	BMT 65P	ER-32QF	2	20	50	41	110	72	88	8	5000	80	1:1	...32000	...32020
420532019-65	65	BMT 65P	ER-32QF	2	20	50	41	138	100	88	8	5000	80	1:1	...32000	...32020
420540016-75	75	BMT 75P	ER-40QF	3	26	56	Ø59	105	60	94	9	4000	150	1:1	...40000	...40020
420550016-85	85	BMT 85P	ER-50QF	4	34	74	Ø64	141	85	125	17	3000	210	1:1	...50000	...40020

Nur gefiltertes Kühlmittel verwenden (max. 100 µm Partikelgröße). Kein Trockenlauf.  
Nicht für die Bearbeitung von Gussmaterialien, wie z.B. Grauguss, verwenden.

## Winkel-Bohr-Fräseinrichtung – beidseitig



Winkelkopf 180° umsetzbar



## 4205... (EK) mit externer Kühlmittelzufuhr

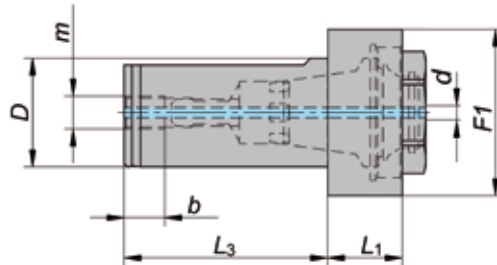
Bedienschlüsselsatz separat bestellen!


Bestellnummer	Revolver-Spezifikation		Werkzeugaufnahme					Maße/Technische Daten							Einhandbedienschlüssel 1077...	Spannschlüssel 1075...	
	Ø D	Aufnahme	Größe	d max.	d min.	e	a	L <sub>1</sub>	L <sub>2</sub>	H <sub>3</sub>	H <sub>4</sub>	b	max. U/min.	M Nm			l n1:n2
420520017-45	45	BMT 45P	ER-20QF	1	13	45	22	97,5	65	71	68	7	6000	35	1:1	...20000	...20020
420525017-55	55	BMT 55P	ER-25QF	1	16	46	32	104	70	73	68	8	6000	50	1:1	...25000	...25020
420525020-55	55	BMT 55P	ER-25QF	1	16	46	32	119	85	73	68	8	6000	50	1:1	...25000	...25020
420532020-65	65	BMT 65P	ER-32QF	2	20	48	41	137,5	100	80	76	8	5000	80	1:1	...32000	...32020

## Zylinderschaftaufnahme

mit zylindrischem Schaft und seitlicher Klemmfläche.

Zum flexiblen Einsatz von QuickFlex®-Adaptern in Bohrstangenhaltern.



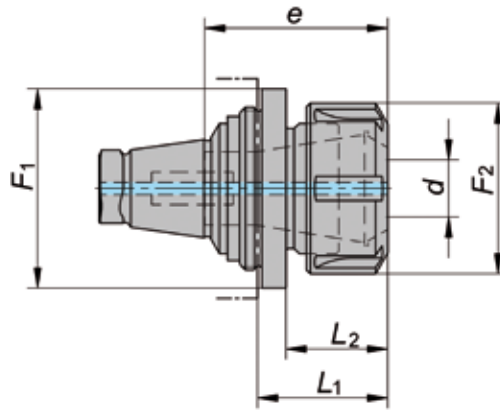
Größe	Bestellnummer	D	d min.	d max.	L <sub>3</sub>	F <sub>1</sub>	L <sub>1</sub>		m	b
ER-20QF	330020025	25	1	13	50	40	18	107520020	G $\frac{1}{8}$ "	12
	330020032	32	1	16	60	40	18	107520020	G $\frac{1}{8}$ "	12
ER-25QF	330025032	32	2	20	60	49	22	107525020	G $\frac{1}{8}$ "	12
ER-32QF	330032040	40	3	26	70	58	22	107532020	G $\frac{1}{4}$ "	15
ER-40QF	330040050	50	4	34	80	71	22	107540020	G $\frac{3}{8}$ "	19

# Starterset



Größe	Bestellnummer	Einhandbedienschlüssel	Spann Schlüssel für QuickFlex®	Weldon/Whistle-Notch Adapter	Kombi-Fräsdorn-adapter	Spannzangen-adapter	Spann Schlüssel
ER-20QF	007020000	107720000	107520020	Ø 12 mm	Ø 16 mm	ER 20	107520000
ER-25QF	007025000	107725000	107525020	Ø 16 mm	Ø 16 mm	ER 25	107525000
ER-32QF	007032000	107732000	107532020	Ø 20 mm	Ø 22 mm	ER 32	107532000
ER-40QF	007040000	107740000	107540020	Ø 25 mm	Ø 27 mm	ER 40	107540000
ER-50QF	007050000	107750000	107550020	Ø 25 mm	Ø 27 mm	ER 40	107540000

## Spannzangenadapter DIN 6499, ISO 15488

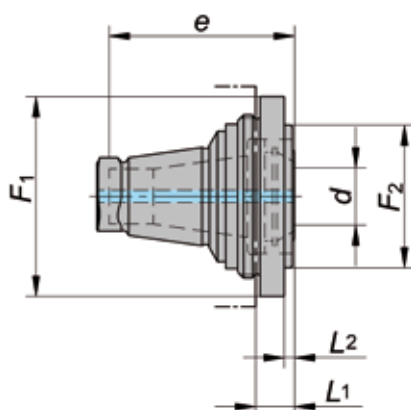




Größe	Bestellnummer	F <sub>1</sub>	d min.	d max.	F <sub>2</sub>	e	L <sub>2</sub>	L <sub>1</sub>	Nm	Größe Zange	Spannzangenadapter	Spann Schlüssel
ER-20QF	320020010	36	0,5	10	28	40	23	29	56	ER 16	200016000	107516000
	320020013	36	1	13	34	45	24	30	80	ER 20	200020000	107520000
ER-25QF	320025010	49	0,5	10	28	40	23	30	56	ER 16	200016000	107516000
	320025013	49	1	13	34	45	24	31	80	ER 20	200020000	107520000
	320025016	49	1	16	42	48	25	32	104	ER 25	200025000	107525000
ER-32QF	320032013	58	1	13	34	45	24	31	80	ER 20	200020000	107520000
	320032016	58	1	16	42	48	25	32	104	ER 25	200025000	107525000
	320032020	58	2	20	50	50	28	35	136	ER 32	200032000	107532000
ER-40QF	320040016	71	1	16	42	48	25	33	104	ER 25	200025000	107525000
	320040020	71	2	20	50	50	28	36	136	ER 32	200032000	107532000
	320040026	71	3	26	63	55	35	43	176	ER 40	200040000	107540000
ER-50QF	320050020	82	2	20	50	50	28	37	136	ER 32	200032000	107532000
	320050026	82	3	26	63	55	35	44	176	ER 40	200040000	107540000



## Spannzangenadapter kurz

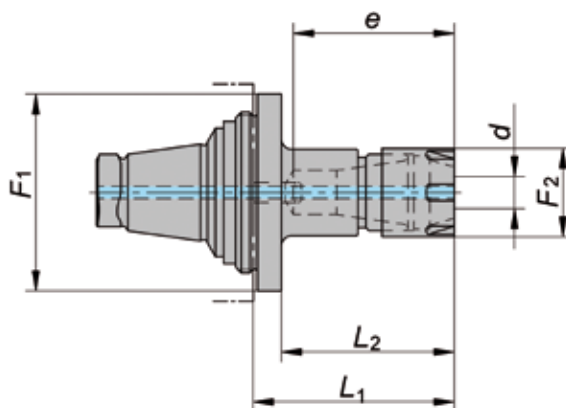
DIN 6499, ISO 15488





Größe	Bestellnummer	F1	d min.	d max.	F2	e	L2	L1	Nm	Größe Zange		
ER-20QF	320020007-09	36	0,5	7	–	36	–	6	40	ER 11	200111001	107511101
ER-25QF	320025010-07	49	0,5	10	–	40	–	7	60	ER 16	200116001	107516101
	320025013-09	49	1	13	35	45	2	9	75	ER 20	200120001	107520101
ER-32QF	320032013-07	58	1	13	–	45	–	7	75	ER 20	200120001	107520101
	320032016-07	58	1	16	–	48	–	7	100	ER 25	200125001	107525101
ER-40QF	320040016-08	71	1	16	–	48	–	8	100	ER 25	200125001	107525101
	320040020-08	71	2	20	–	50	–	8	130	ER 32	200132001	107532101
ER-50QF	320050020-09	82	2	20	–	50	–	9	130	ER 32	200132001	107532101
	320050026-09	82	3	26	–	56	–	9	150	ER 40	200140001	107540101

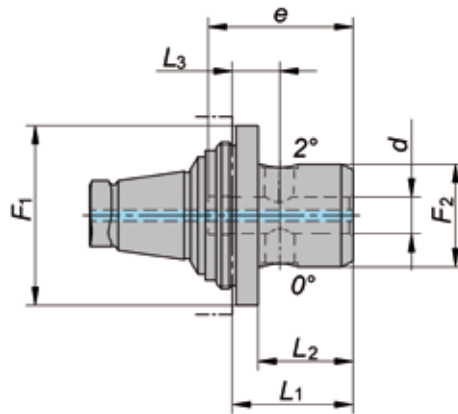
## Spannzangenadapter lang



DIN 6499, ISO 15488



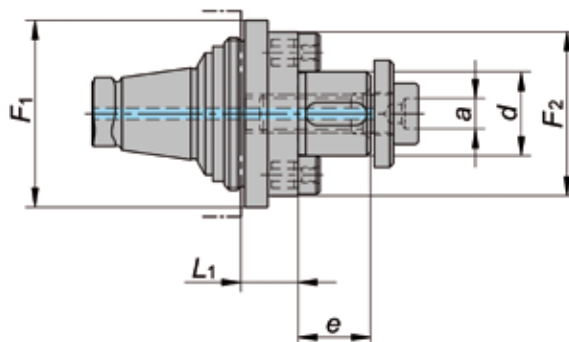
Größe	Bestellnummer	F1	d min.	d max.	F2	e	L2	L1	Nm	Größe Zange		
ER-20QF	320020007-40	36	0,5	7	16	36	34	40	16	ER 11	200511000	107511005
ER-25QF	320025007-40	49	0,5	7	16	36	33	40	16	ER 11	200511000	107511005
	320025010-50	49	0,5	10	22	40	43	50	24	ER 16	200516000	107516005
ER-32QF	320032007-50	58	0,5	7	16	36	43	50	16	ER 11	200511000	107511005
	320032010-60	58	0,5	10	22	40	53	60	24	ER 16	200516000	107516005
ER-40QF	320040010-60	71	0,5	10	22	40	52	60	24	ER 16	200516000	107516005
	320040016-60	71	1	16	35	48	52	60	32	ER 25	200525000	107525005




## Weldon/WhistleNotch Adapter für Schäfte nach DIN 6535-HB und -HE



Größe	Bestellnummer	F <sub>1</sub>	d	F <sub>2</sub>	L <sub>3</sub>	e	L <sub>2</sub>	L <sub>1</sub>		
ER-20QF	320120006	36	6	19	10	36	22	28	12882	26071
	320120008	36	8	21	11	36	23	29	12927	26072
	320120010	36	10	28	12	40	26	32	12992	26073
	320120012	36	12	34	14,5	45	31	37	13061	26074
	320120014	36	14	36	15,5	45	32	38	13061	26074
ER-25QF	320125006	49	6	19	11	36	22	29	12882	26071
	320125008	49	8	21	12	36	23	30	12927	26072
	320125010	49	10	28	13	40	26	33	12992	26073
	320125012	49	12	34	13,5	45	29	36	13061	26074
	320125014	49	14	36	13,5	45	29	36	13061	26074
	320125016	49	16	38	16	49	33	40	30944	26075
	320125018	49	18	40	16	49	33	40	30944	26075
	320125020	49	20	45	18	51	36	43	13128	26076
ER-32QF	320132006	58	6	19	11	36	22	29	12882	26071
	320132008	58	8	21	12	36	23	30	12927	26072
	320132010	58	10	28	13	40	26	33	12992	26073
	320132012	58	12	34	13,5	45	29	36	13061	26074
	320132014	58	14	36	13,5	45	29	36	13061	26074
	320132016	58	16	38	16	49	33	40	30944	26075
	320132018	58	18	40	16	49	33	40	30944	26075
	320132020	58	20	45	17	51	35	42	13128	26076
	320132025	58	25	51	22	57	39	46	13128	26076
ER-40QF	320140006	71	6	19	12	36	22	30	12882	26071
	320140008	71	8	21	13	36	23	31	12927	26072
	320140010	71	10	28	14	40	26	34	12992	26073
	320140012	71	12	34	14,5	45	29	37	13061	26074
	320140014	71	14	36	14,5	45	29	37	13061	26074
	320140016	71	16	38	17	49	33	41	30944	26075
	320140018	71	18	40	17	49	33	41	30944	26075
	320140020	71	20	45	18	51	35	43	13128	26076
	320140025	71	25	51	18	57	34	42	13128	26076
ER-50QF	320150006	82	6	19	13	36	22	31	12882	26071
	320150008	82	8	21	14	36	23	32	12927	26072
	320150010	82	10	28	15	40	26	35	12992	26073
	320150012	82	12	34	15,5	45	29	38	13061	26074
	320150014	82	14	36	15,5	45	29	38	13061	26074
	320150016	82	16	38	18	49	33	42	30944	26075
	320150018	82	18	40	18	49	33	42	30944	26075
	320150020	82	20	45	19	51	35	44	13128	26076
	320150025	82	25	51	19	57	34	43	13128	26076
	320150032	82	32	72	23	61	38	47	71255	26077

## Kombi-Fräsdornadapter für Planfräser und Scheibenfräser



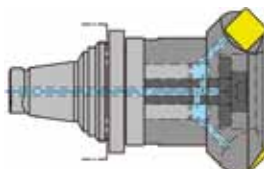
Größe	Bestellnummer	F <sub>1</sub>	d	F <sub>2</sub>	e	L <sub>1</sub>	a			
ER-20QF	320220016	36	16	35	17	12	6	84130	84903	26074
ER-25QF	320225016	49	16	35	17	8	6	84130	84903	26074
	320225022	49	22	43	19	15	8	84131	84904	26076
	320225027	49	27	50	21	15	10	84132	84905	26077
ER-32QF	320232016	58	16	35	17	8	6	84130	84903	26074
	320232022	58	22	43	19	8	8	84131	84904	26076
	320232027	58	27	50	21	15	10	84132	84905	26077
ER-40QF	320240022	71	22	43	19	9	8	84131	84904	26076
	320240027	71	27	53	21	9	10	84132	84905	26077
	320240032	71	32	63	24	20	14	84133	84906	26078
ER-50QF	320250022	82	22	43	19	10	8	84131	84904	26076
	320250027	82	27	53	21	10	10	84132	84905	26077
	320250032	82	32	63	24	10	14	84133	84906	26078

Universelles Design:  
Passfeder und Mitnahmebolzen können entfernt werden.

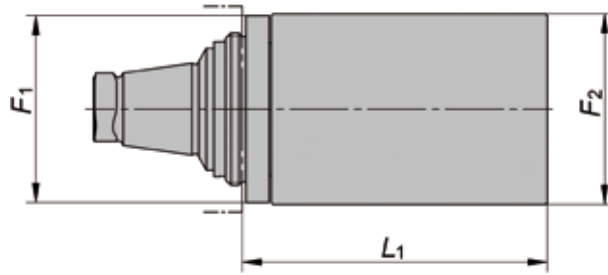
Alle Halter werden mit Standard Fräseranzugsschraube ohne Kühlmittelbohrung geliefert.

### Fräseranzugsschraube mit Kühlmittelbohrung für interne Kühlmittelzufuhr

d		
16	84841	26075
22	84842	26076
27	84843	26077
32	84844	26078

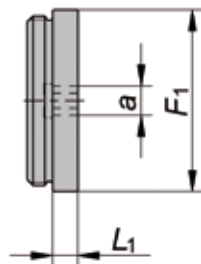


## Rohling



Größe	Bestellnummer	F <sub>1</sub>	F <sub>2</sub>	L <sub>1</sub>
ER-20QF	329020000	36	35	60
ER-25QF	329025000	49	50	80
ER-32QF	329032000	58	60	80
ER-40QF	329040000	71	70	100
ER-50QF	329050000	82	80	100

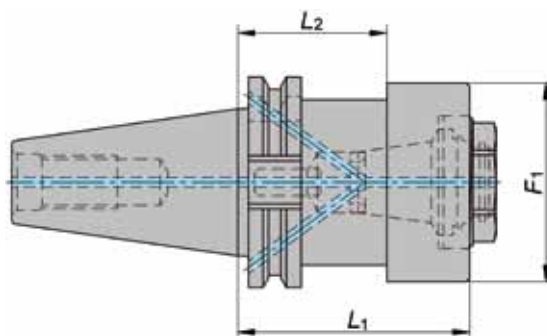
## Schutzabdeckung




Größe	Bestellnummer	F <sub>1</sub>	L <sub>1</sub>	a
ER-20QF	337020000	33	6	6
ER-25QF	337025000	43	6	6
ER-32QF	337032000	52	10	8
ER-40QF	337040000	66	10	8
ER-50QF	337050000	76	10	10

## Steilkegelaufnahme

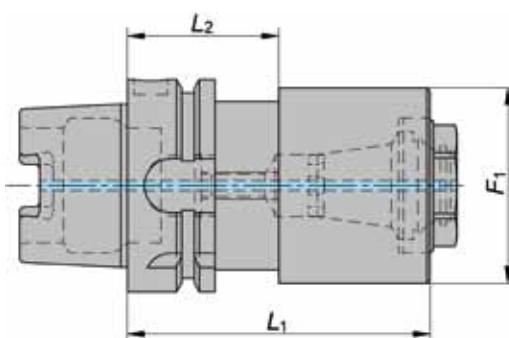
DIN ISO 69871




Größe	Bestellnummer	SK	F <sub>1</sub>	L <sub>1</sub>	L <sub>2</sub>	
ER-20QF	338120040	SK40	50	40	–	107520020
	338120050	SK50	50	40	–	107520020
ER-25QF	338125040	SK40	50	40	–	107525020
	338125050	SK50	50	40	–	107525020
ER-32QF	338132040	SK40	63	60	35	107532020
	338132050	SK50	63	60	–	107532020
ER-40QF	338140050	SK50	78	60	–	107540020
ER-50QF	338150050	SK50	85	60	35	107550020

## HSK-Aufnahme

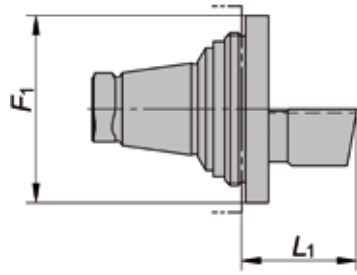
DIN 69893A/C, ISO 12164A/C



Größe	Bestellnummer	HSK	F <sub>1</sub>	L <sub>1</sub>	L <sub>2</sub>	
ER-20QF	338120063	HSK63A	50	85	–	107520020
ER-25QF	338125063	HSK63A	50	90	–	107525020
ER-32QF	338132063	HSK63A	63	90	42	107532020
ER-40QF	338140063	HSK63A	78	100	42	107540020
ER-50QF	338150063	HSK63A	85	120	42	107550020

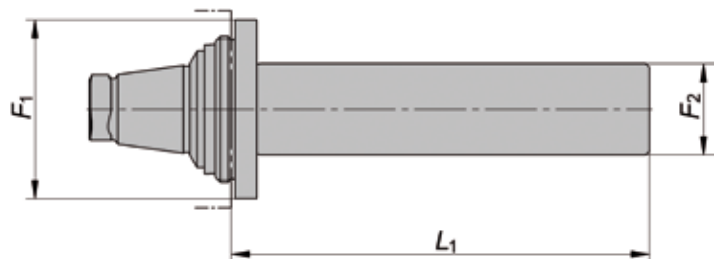
## Voreinstell-Adapter

Istmaße eingraviert



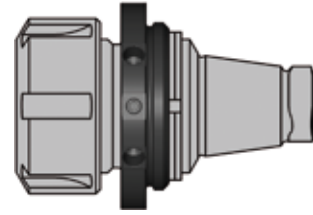
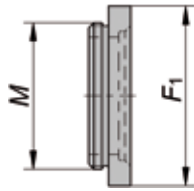
Größe	Bestellnummer	F <sub>1</sub>	L <sub>1</sub>
ER-20QF	339020000	36	30
ER-25QF	339025000	49	30
ER-32QF	339032000	58	40
ER-40QF	339040000	71	40
ER-50QF	339050000	82	40

## Prüfdorn



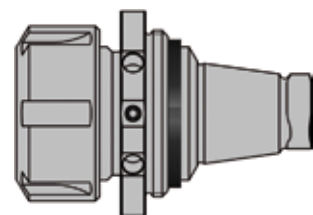
Größe	Bestellnummer	F <sub>1</sub>	F <sub>2</sub>	L <sub>1</sub>
ER-20QF	339120000	36	20	85
ER-25QF	339125000	49	25	115
ER-32QF	339132000	58	32	115
ER-40QF	339140000	71	32	115
ER-50QF	339150000	82	32	115

## Gewindespannring für QuickFlex®-Adapter



Größe	Bestellnummer	M	F1
ER-20QF	337120000	M 32 x 1,50	36
ER-25QF	337125000	M 40 x 1,50	49
ER-32QF	337132000	M 50 x 1,50	58
ER-40QF	337140000	M 62 x 1,50	71
ER-50QF	337150000	M 68 x 1,50	82

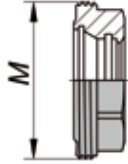
## Haltering für QuickFlex®-Adapter




Größe	Bestellnummer
ER-20QF	337220000
ER-25QF	337225000
ER-32QF	337232000
ER-40QF	337240000
ER-50QF	337250000

## Spannmutter ERQF

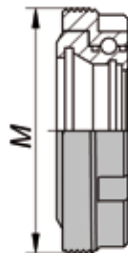
für interne Kühlmittelzufuhr Dichtscheiben verwenden  
DIN 6499, ISO 15488




Größe	Bestellnummer	M	empfohlenes Drehmoment Nm	Dichtscheibe	
ER-20QF	207020000	M 32 x 1,50	80	210120...	107520020
ER-25QF	207025000	M 40 x 1,50	100	210125...	107525020
ER-32QF	207032000	M 50 x 1,50	125	210132...	107532020

## Spannmutter ERQF-BC

mit Kugellagerung, für interne Kühlmittelzufuhr Dichtscheiben verwenden  
DIN 6499, ISO 15488



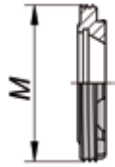
Größe	Bestellnummer	M	empfohlenes Drehmoment Nm	Dichtscheibe	
ER-40QF	208040001	M 62 x 1,50	160	210140...	107540020
ER-50QF	208050001	M 68 x 1,50	200	210150...	107550020




## Spannmutter ERQF-A kurz

externe Kühlmittelzufuhr

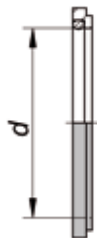
DIN 6499, ISO 15488



Größe	Bestellnummer	M	empfohlenes Drehmoment Nm	
ER-20QF	202120001	M 32 x 1,50	80	107525101
ER-25QF	202125001	M 40 x 1,50	100	107532101
ER-32QF	202132001	M 50 x 1,50	125	107540101

## Dichtscheiben für Spannmuttern

für interne Kühlmittelzufuhr



Größe	Bestellnummer Einzelne Scheiben	Bestellnummer kompletter Satz	d min.	d max.	Dichtbereich pro Scheibe	Umfang Satz
ER 16	210116...[d*10]	210116000	3,0	10	0,5	3,0-10
ER 20	210120...[d*10]	210120000	3,0	13	0,5	3,0-13
ER 25	210125...[d*10]	210125000	3,0	16	0,5	3,0-16
ER 32	210132...[d*10]	210132000	3,0	20	0,5	3,0-20
ER 40	210140...[d*10]	210140000	3,0	26	0,5	3,0-26
ER 50	210150...[d*10]	210150000	4,0	32	1	4,0-32

Bestellbeispiel:

210116040 ist passend für ER16 und einen Schaft d = 4,0 – 3,5

## Einhandbedienschlüssel

für angetriebene Werkzeuge zum Gegenhalten der QuickFlex®-Spindel



Größe	Bestellnummer
20	107720000
25	107725000
32	107732000
40	107740000
50	107750000

## Spannschlüssel

zum Spannen/Lösen von ERQF-Spannmuttern und QuickFlex®-Adaptern



Größe	Bestellnummer	Typ
ER-20QF	107520020	A
ER-25QF	107525020	A
ER-32QF	107532020	A
ER-40QF	107540020	B
ER-50QF	107550020	B

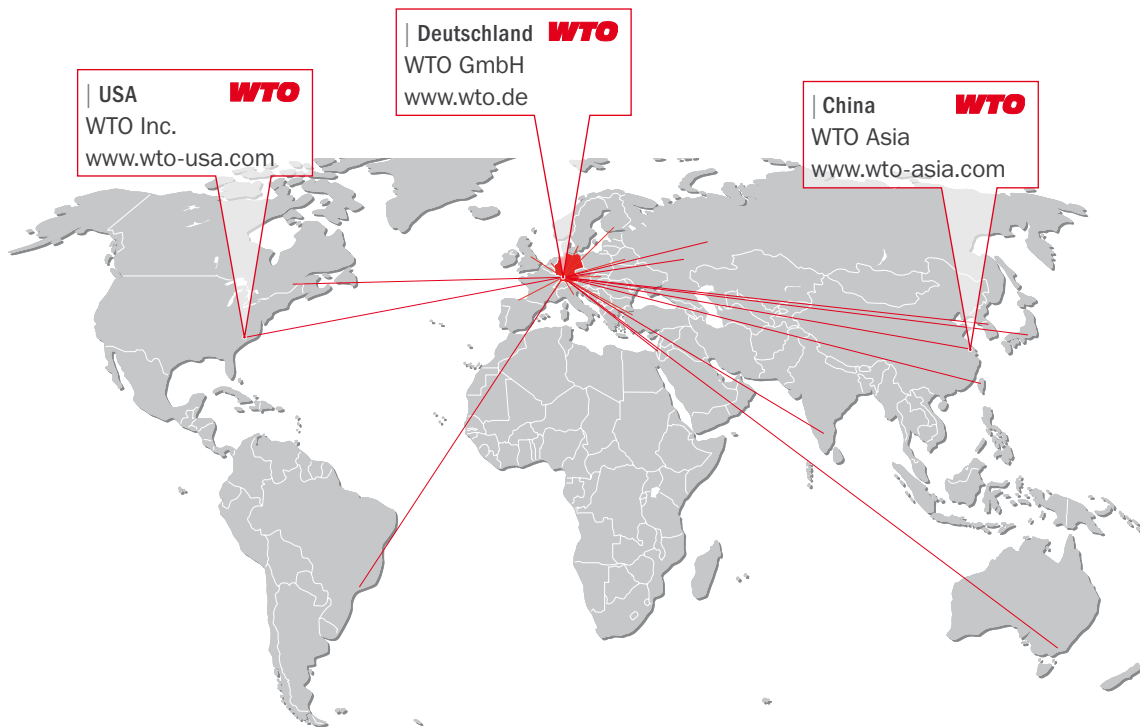


## Qualität ohne Kompromisse.

**Jeder einzelne Prozessschritt ist auf höchste Perfektion ausgelegt.**

Bei der Herstellung unserer Präzisionswerkzeughalter gehen wir von der technischen Auslegung bis zur Erstellung des fertigen Produktes keine Kompromisse ein.

Um den hohen Qualitätsstandard sicher zu stellen, prüfen wir jeden Fertigungsschritt bis zum fertigen Produkt. Jedes Endprodukt wird auf hochgenauen 3D-Koordinaten-Messmaschinen vermessen.



WTO GmbH  
Auf der oberen Au 45  
77797 Ohlsbach  
Germany

WTO Inc.  
14301-A  
South Lakes Drive  
Charlotte, NC 28273  
USA

WTO Asia  
Unit 756A, Tower 3  
German Center  
No. 88 Keyuan Road  
Pudong  
201203 Shanghai  
China

## Vertriebspartner – Kompetente Beratung vor Ort

| Australien  
Dimac Tooling Ltd.  
sales@dimac.com.au

| Frankreich  
R. Jung GmbH  
info@r-jung.com

| Korea  
Mato Korea Co.  
is.chon@wto-korea.com

| Spanien  
DTC Tecnologia S.L.  
dtc@dtctechnologia.com

| Belarus  
JSC Prommedinvest  
tool@pmi.by

| Großbritannien  
John Walton Ltd.  
sales@chucks.co.uk

| Niederlande  
Klein Tooling B.V.  
mail@kleintooling.nl

| Taiwan  
KAIKO Enterprise Co. Ltd.  
info@kaiko.com.tw

| Brasilien  
TF2  
tfdois@tfdois.com.br

| Indien  
A.H. Rao  
ahr.rao@gmail.com

| Russland  
OTS-Technology Ltd.  
sales@otst.ru

| Türkei  
Yurtsever Consulting  
seyu@highspeed.ch

| China  
Shanghai Gangde  
m.wang@wto-asia.com

| Israel  
E.Y.A.R. Ltd.  
yehoshua@eyar.co.il

| Russland  
Haltec Ltd.  
info@haltec.ru

| Tschechien  
ALBA precision, spol. s.r.o.  
info@albaprecision.cz

| Dänemark  
Finn A. Vaerktoj A/S  
info@finn-a.dk

| Italien  
Proxima H.T. s.r.l  
info@proximaht.it

| Schweden  
Square Tools AB  
square@squaretools.se

| Finnland  
Oy Maanterä AB  
maantera@maantera.fi

| Japan  
NK Works Co. Ltd.  
k\_samba@nk-works.co.jp

| Schweiz  
Utilis AG  
info@utilis.com

| Frankreich  
Utilis France Sàrl  
contact@utilis.com

| Kanada  
Mittmann Industrial Inc.  
info@mittmann.com

| Slowakei  
ALBA precision s.r.o.  
albaprecision@albaprecision.sk

# QuickFlex®

The new quick change system for high performance and precision.

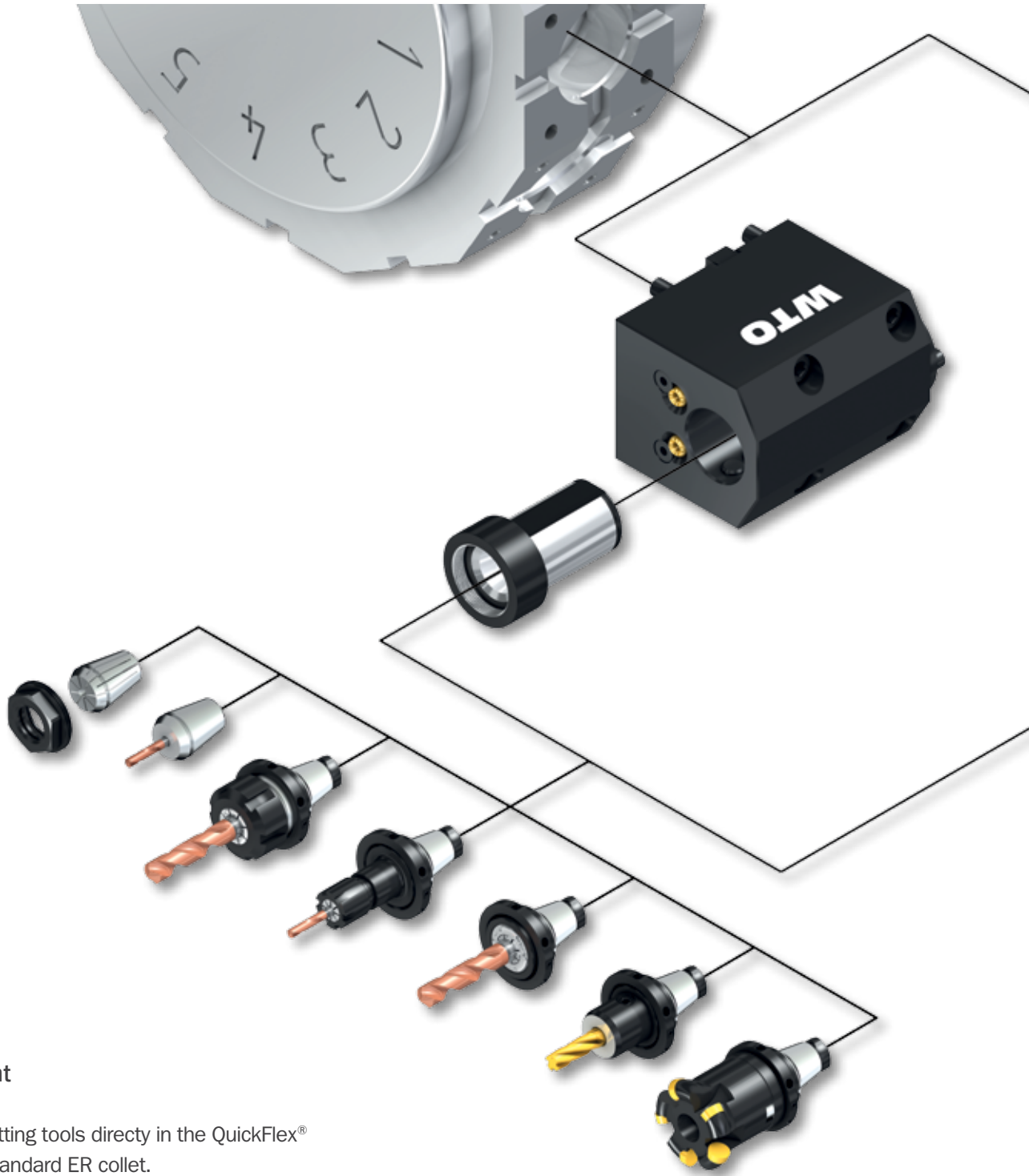
Minimal investment, maximal expandability.



Designed  
for  
BMT Turrets

# QuickFlex®

Minimal investment, maximal expandability.



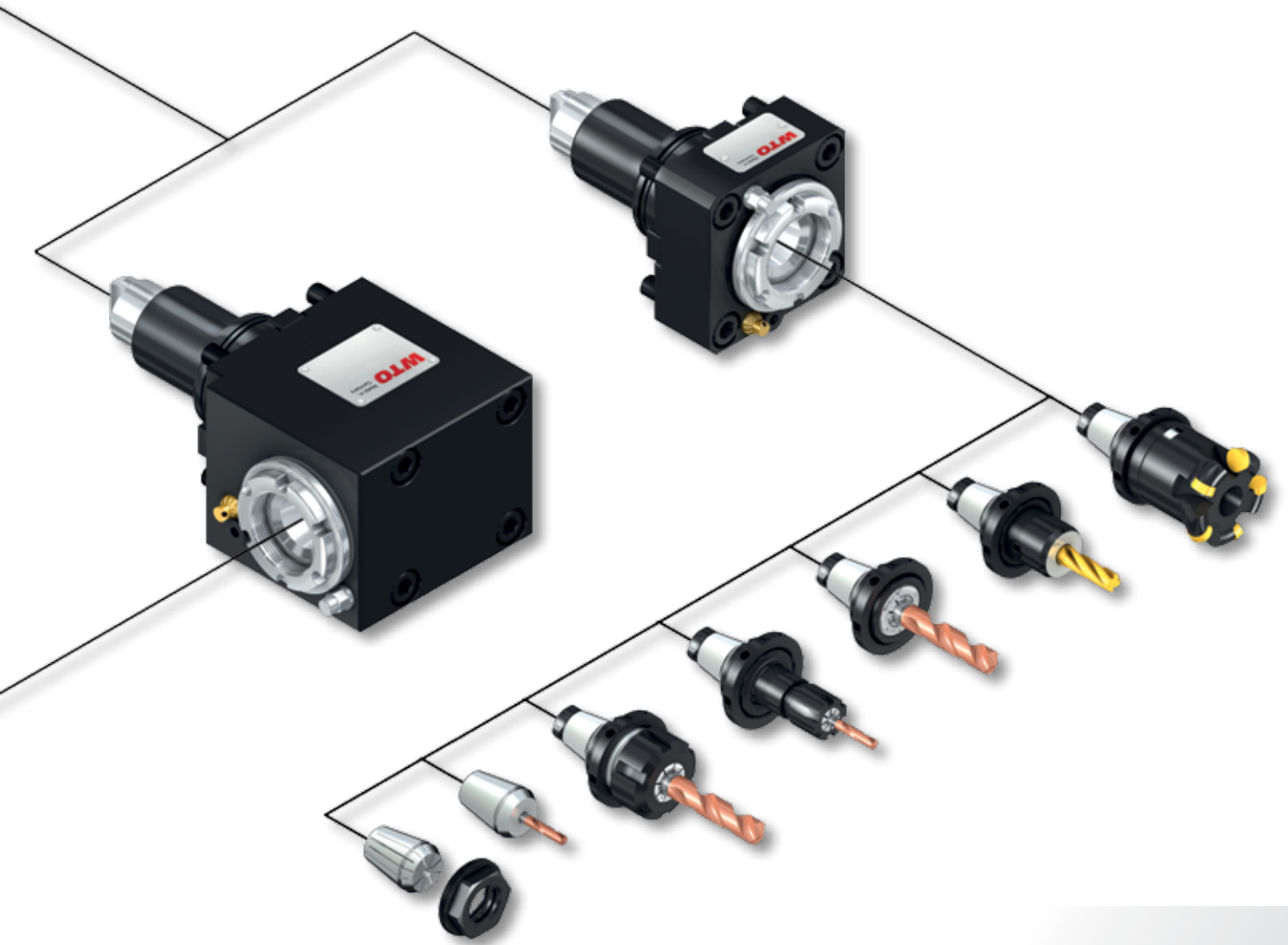
## Minimal investment

Simply clamp the cutting tools directly in the QuickFlex® toolholder using a standard ER collet.

## Maximal expandability

Buy QuickFlex® adapters any time to add the quick change function for reducing tool change time.

For turning centers with BMT turrets exists a comprehensive QuickFlex® program with adapters for all popular tool clamping systems.



QuickFlex® precision toolholders for highest performance and precision of your turning center.

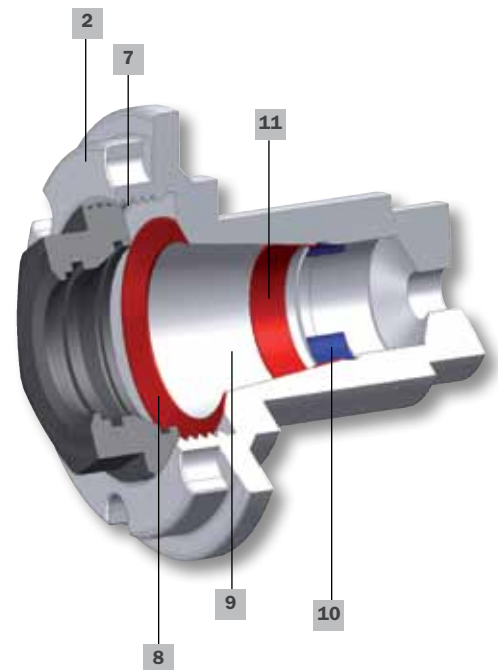


# QuickFlex®

The perfect combination: ER collet chuck and quick change system in one toolholder.

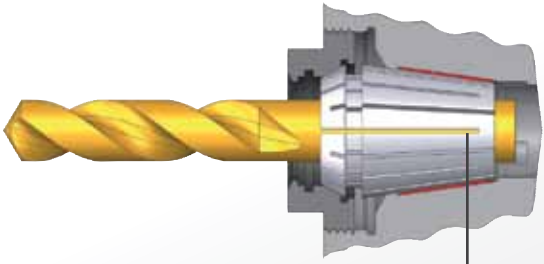


- 1 – Toolholder
- 2 – QuickFlex® chuck
- 3 – Collet
- 4 – Collet nut
- 5 – QuickFlex® adapter
- 6 – One-hand wrench (patent-registered)
- 7 – Thread for QuickFlex® adapter and collet nut
- 8 – Short taper for radial centering and axial support of the QuickFlex® adapter
- 9 – Taper of the ER collet chuck
- 10 – Polygonal torque transmission for QuickFlex® adapter
- 11 – Radial bending support of the QuickFlex® adapter for high stiffness under load

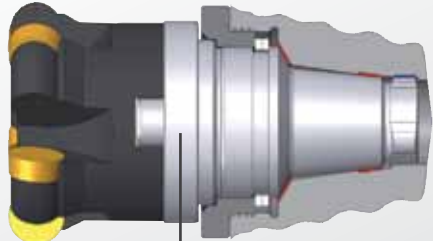




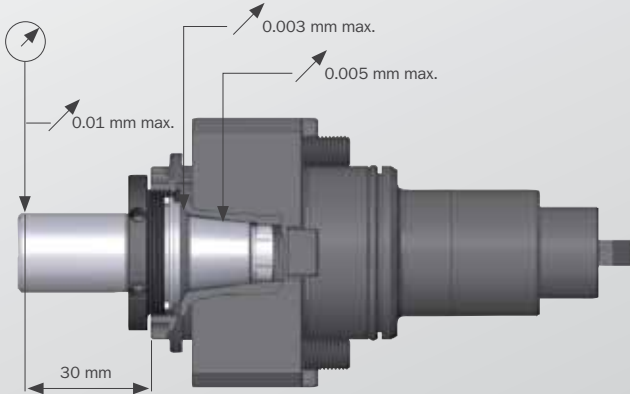
Permanent accuracy of the run-out is guaranteed by two independent taper connections.



With ER collet



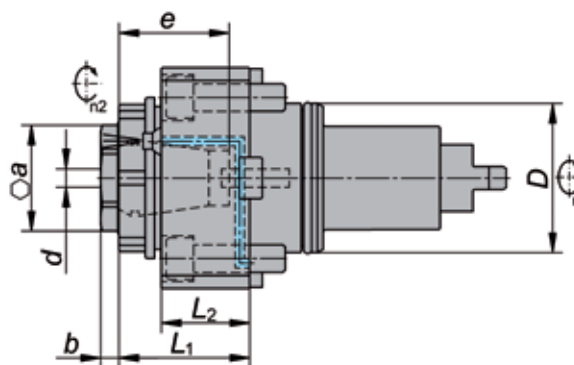
With QuickFlex® mill arbor adapter



Quick and safe tool change with the new and one-hand wrench (patent-registered).



## Straight drill/milling unit

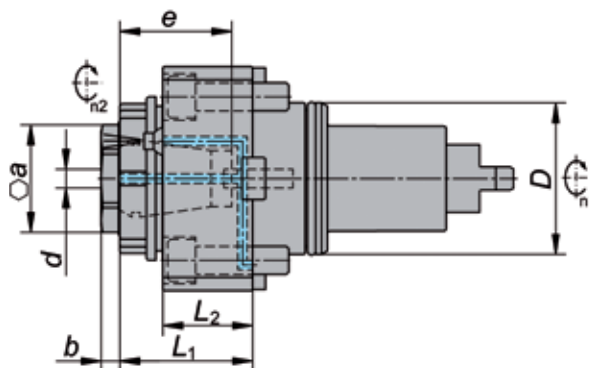


## 4201... (EC) with external coolant supply

Order wrenches separately!

Item No.	Turret specification		Clamping system					Dimensions/Data					One-hand wrench 1077...	Spanner wrench 1075...	
	Ø D	Interface	Size	d min.	d max.	e	a	L1	L2	b	max. RPM	M Nm			Ratio n1:n2
420125015-45	45	BMT 45P	ER-25QF	1	16	40	32	47	33	8	6000	35	1:1	...25000	...25020
420125015-55	55	BMT 55P	ER-25QF	1	16	44	32	48	35	8	6000	50	1:1	...25000	...25020
420132015-65	65	BMT 65P	ER-32QF	2	20	48	41	57	38,5	8	5000	80	1:1	...32000	...32020
420140015-75	75	BMT 75P	ER-40QF	3	26	56	Ø59	70	49	9	4000	150	1:1	...40000	...40020
420150015-85	85	BMT 85P	ER-50QF	4	34	74	Ø64	90	62	17	3000	210	1:1	...50000	...50020

Dimensions in mm



## 4201... (IC) with internal + external coolant supply

Max. coolant pressure = 80 bar (1160 PSI)

Order wrenches separately!

Item No.	Turret specification		Clamping system					Dimensions/Data					One-hand wrench 1077...	Spanner wrench 1075...	
	Ø D	Interface	Size	d min.	d max.	e	a	L1	L2	b	max. RPM	M Nm			Ratio n1:n2
420125016-45	45	BMT 45P	ER-25QF	1	16	40	32	47	33	8	6000	35	1:1	...25000	...25020
420125016-55	55	BMT 55P	ER-25QF	1	16	44	32	48	35	8	6000	50	1:1	...25000	...25020
420132016-65	65	BMT 65P	ER-32QF	2	20	48	41	57	38,5	8	5000	80	1:1	...32000	...32020
420140016-75	75	BMT 75P	ER-40QF	3	26	56	Ø59	70	49	9	4000	150	1:1	...40000	...40020
420150016-85	85	BMT 85P	ER-50QF	4	34	74	Ø64	90	62	17	3000	210	1:1	...50000	...50020

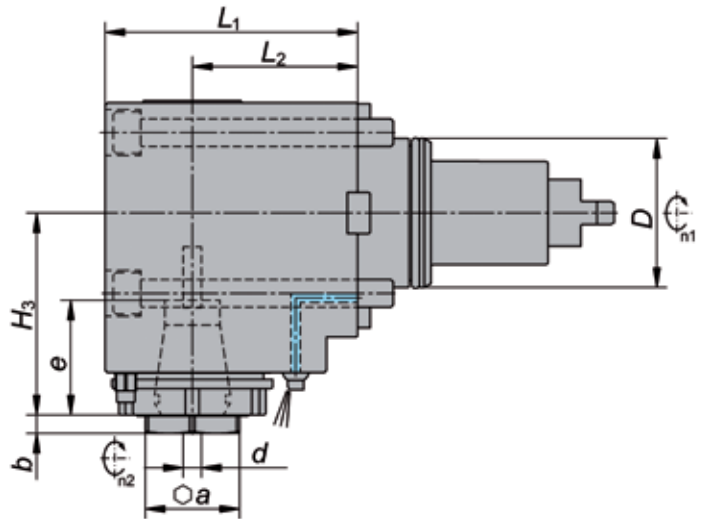
Dimensions in mm

Only use filtered coolant fluid (max. particle size = 100 µm). Do not run without coolant.  
Do not use for machining abrasive materials such as cast iron, etc.

## Right angle drill/milling unit



180° reversible head



### 4205... (EC) with external coolant supply

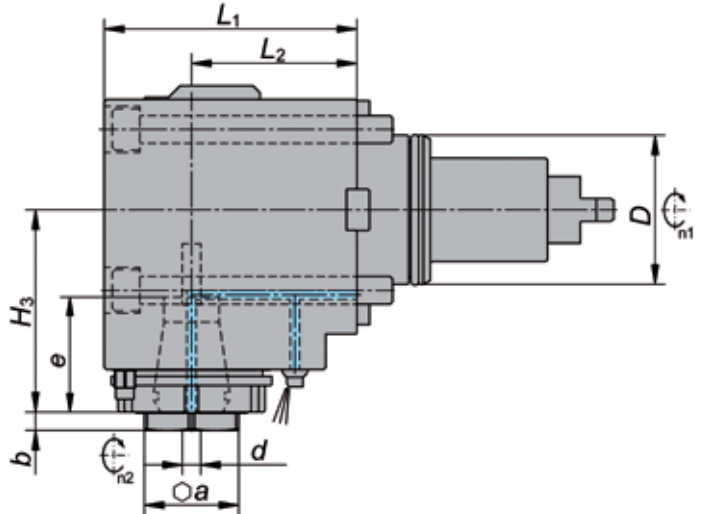
Order wrenches separately!

Item No.	Turret specification		Clamping system					Dimensions/Data						One-hand wrench 1077...	Spanner wrench 1075...	
	Ø D	Interface	Size	d min.	d max.	e	a	L1	L2	H3	b	max. RPM	M Nm			Ratio n1:n2
420525015-45	45	BMT 45P	ER-25QF	1	16	48	32	95	65	69	8	6000	35	1:1	...25000	...25020
420525015-55	55	BMT 55P	ER-25QF	1	16	48	32	104	70	74	8	6000	50	1:1	...25000	...25020
420525018-55	55	BMT 55P	ER-25QF	1	16	48	32	119	85	74	8	6000	50	1:1	...25000	...25020
420532015-65	65	BMT 65P	ER-32QF	2	20	50	41	110	72	88	8	5000	80	1:1	...32000	...32020
420532018-65	65	BMT 65P	ER-32QF	2	20	50	41	138	100	88	8	5000	80	1:1	...32000	...32020
420540015-75	75	BMT 75P	ER-40QF	3	26	56	Ø59	106	60	97	9	4000	150	1:1	...40000	...40020
420550015-85	85	BMT 85P	ER-50QF	4	34	74	Ø64	141	85	125	17	3000	210	1:1	...50000	...50020

Dimensions in mm



180° reversible head



### 4205... (IC) with internal + external coolant supply

Max. coolant pressure = 80 bar (1160 PSI)

Order wrenches separately!

Item No.	Turret specification		Clamping system					Dimensions/Data						One-hand wrench 1077...	Spanner wrench 1075...	
	Ø D	Interface	Size	d min.	d max.	e	a	L1	L2	H3	b	max. RPM	M Nm			Ratio n1:n2
420525016-45	45	BMT 45P	ER-25QF	1	16	48	32	95	65	69	8	6000	35	1:1	...25000	...25020
420525016-55	55	BMT 55P	ER-25QF	1	16	48	32	104	70	74	8	6000	50	1:1	...25000	...25020
420525019-55	55	BMT 55P	ER-25QF	1	16	48	32	119	85	74	8	6000	50	1:1	...25000	...25020
420532016-65	65	BMT 65P	ER-32QF	2	20	50	41	110	72	88	8	5000	80	1:1	...32000	...32020
420532019-65	65	BMT 65P	ER-32QF	2	20	50	41	138	100	88	8	5000	80	1:1	...32000	...32020
420540016-75	75	BMT 75P	ER-40QF	3	26	56	Ø59	106	60	97	9	4000	150	1:1	...40000	...40020
420550016-85	85	BMT 85P	ER-50QF	4	34	74	Ø64	141	85	125	17	3000	210	1:1	...50000	...50020

Dimensions in mm

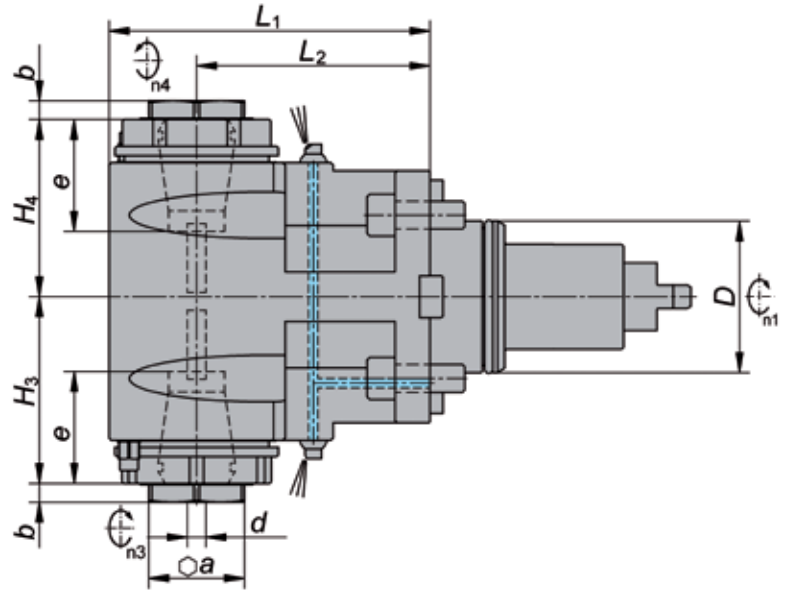
Only use filtered coolant fluid (max. particle size = 100 µm). Do not run without coolant.

Do not use for machining abrasive materials such as cast iron, etc.

Right angle drill/milling unit, both sides



180° reversible head



4205... (EC) with external coolant supply

Order wrenches separately!

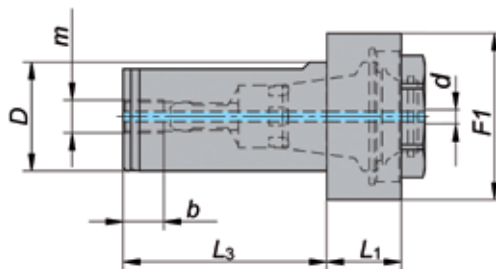
Item No.	Turret specification		Clamping system					Dimensions/Data							One-hand wrench 1077...	Spanner wrench 1075...	
	Ø D	Interface	Size	d max.	d min.	e	a	L <sub>1</sub>	L <sub>2</sub>	H <sub>3</sub>	H <sub>4</sub>	b	max. RPM	M Nm			Ratio n <sub>1</sub> :n <sub>2</sub>
420525017-45	45	BMT 45P	ER-25QF	1	16	48	32	95	65	74	69	8	6000	35	1:1	...25000	...25020
420525017-55	55	BMT 55P	ER-25QF	1	16	48	32	104	70	74	69	8	6000	50	1:1	...25000	...25020
420525020-55	55	BMT 55P	ER-25QF	1	16	48	32	119	85	74	69	8	6000	50	1:1	...25000	...25020
420532020-65	65	BMT 65P	ER-32QF	2	20	48	41	137,5	100	80	76	8	5000	80	1:1	...32000	...32020


Dimensions in mm

## Cylindrical shank holder

with cylindrical shank and flat.

For flexible use of QuickFlex® adapters in boring bar holders.









Size	Item No.	D	d min.	d max.	L <sub>3</sub>	F <sub>1</sub>	L <sub>1</sub>		m	b
ER-25QF	330025032	32	1	16	60	49	22	107525020	G $\frac{1}{8}$ "	12
ER-32QF	330032040	40	2	20	70	58	22	107532020	G $\frac{1}{4}$ "	15
ER-40QF	330040050	50	3	26	80	71	22	107540020	G $\frac{3}{8}$ "	19

Dimensions in mm

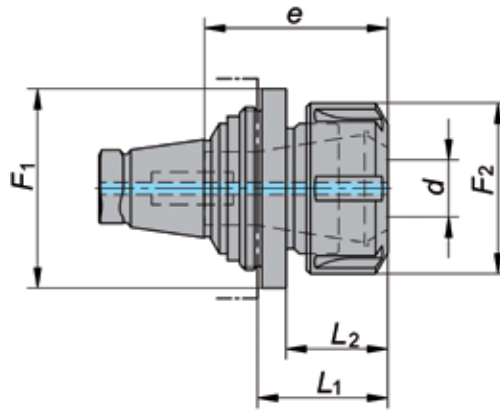
# Starter set





Size	Item No.	 One-hand wrench	 Spanner wrench for QuickFlex® adapter	 Weldon/Whistle-Notch adapter	 Short combination mill adapter	 Collet chuck	 Spanner wrench
ER-20QF	007020000	107720000	107520020	Ø 12 mm	Ø 16 mm	ER 20	107520000
ER-25QF	007025000	107725000	107525020	Ø 16 mm	Ø 16 mm	ER 25	107525000
ER-32QF	007032000	107732000	107532020	Ø 20 mm	Ø 22 mm	ER 32	107532000
ER-40QF	007040000	107740000	107540020	Ø 25 mm	Ø 27 mm	ER 40	107540000
ER-50QF	007050000	107750000	107550020	Ø 25 mm	Ø 27 mm	ER 40	107540000

Dimensions in mm

## Collet chuck adapter DIN 6499, ISO 15488



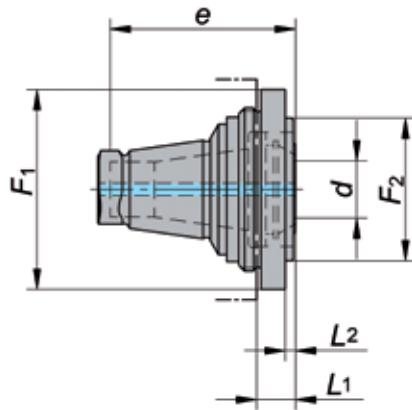
Size	Item No.	F <sub>1</sub>	d min.	d max.	F <sub>2</sub>	e	L <sub>2</sub>	L <sub>1</sub>	Nm	Collet size		
ER-20QF	320020010	36	0.5	10	28	40	23	29	56	ER 16	200016000	107516000
	320020013	36	1	13	34	45	24	30	80	ER 20	200020000	107520000
ER-25QF	320025010	49	0.5	10	28	40	23	30	56	ER 16	200016000	107516000
	320025013	49	1	13	34	45	24	31	80	ER 20	200020000	107520000
	320025016	49	1	16	42	48	25	32	104	ER 25	200025000	107525000
ER-32QF	320032013	58	1	13	34	45	24	31	80	ER 20	200020000	107520000
	320032016	58	1	16	42	48	25	32	104	ER 25	200025000	107525000
	320032020	58	2	20	50	50	28	35	136	ER 32	200032000	107532000
ER-40QF	320040016	71	1	16	42	48	25	33	104	ER 25	200025000	107525000
	320040020	71	2	20	50	50	28	36	136	ER 32	200032000	107532000
	320040026	71	3	26	63	55	35	43	176	ER 40	200040000	107540000
ER-50QF	320050020	82	2	20	50	50	28	37	136	ER 32	200032000	107532000
	320050026	82	3	26	63	55	35	44	176	ER 40	200040000	107540000

Dimensions in mm

© WTO GmbH | Subject to change without notice

## Collet chuck adapter – short

DIN 6499, ISO 15488

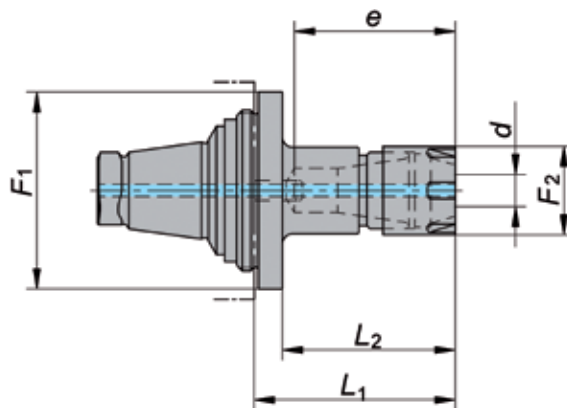


Size	Item No.	F <sub>1</sub>	d min.	d max.	F <sub>2</sub>	e	L <sub>2</sub>	L <sub>1</sub>	Nm	Collet size		
ER-20QF	320020007-09	36	0.5	7	–	36	–	6	40	ER 11	200111001	107511101
ER-25QF	320025010-07	49	0.5	10	–	40	–	7	60	ER 16	200116001	107516101
	320025013-09	49	1	13	35	45	2	9	75	ER 20	200120001	107520101
ER-32QF	320032013-07	58	1	13	–	45	–	7	75	ER 20	200120001	107520101
	320032016-07	58	1	16	–	48	–	7	100	ER 25	200125001	107525101
ER-40QF	320040016-08	71	1	16	–	48	–	8	100	ER 25	200125001	107525101
	320040020-08	71	2	20	–	50	–	8	130	ER 32	200132001	107532101
ER-50QF	320050020-09	82	2	20	–	50	–	9	130	ER 32	200132001	107532101
	320050026-09	82	3	26	–	56	–	9	150	ER 40	200140001	107540101

Dimensions in mm

## Collet chuck adapter – extended

DIN 6499, ISO 15488

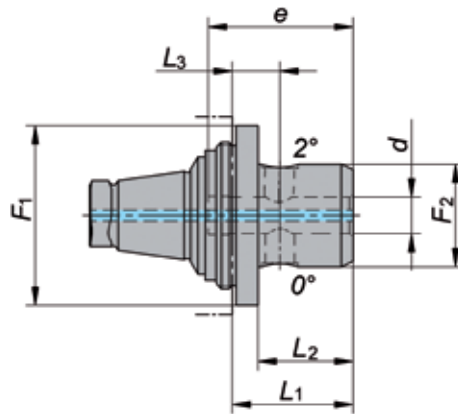




Size	Item No.	F <sub>1</sub>	d min.	d max.	F <sub>2</sub>	e	L <sub>2</sub>	L <sub>1</sub>	Nm	Collet size		
ER-20QF	320020007-40	36	0.5	7	16	36	34	40	16	ER 11	200511000	107511005
ER-25QF	320025007-40	49	0.5	7	16	36	33	40	16	ER 11	200511000	107511005
	320025010-50	49	0.5	10	22	40	43	50	24	ER 16	200516000	107516005
ER-32QF	320032007-50	58	0.5	7	16	36	43	50	16	ER 11	200511000	107511005
	320032010-60	58	0.5	10	22	40	53	60	24	ER 16	200516000	107516005
ER-40QF	320040010-60	71	0.5	10	22	40	52	60	24	ER 16	200516000	107516005
	320040016-60	71	1	16	35	48	52	60	32	ER 25	200525000	107525005

Dimensions in mm

## Weldon/Whistle Notch adapter

for tool shanks according to DIN 6535-HB and -HE



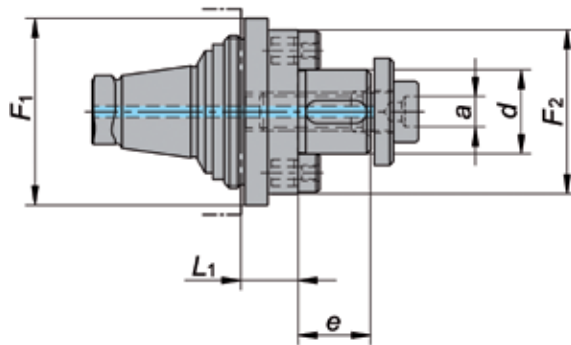
Size	Item No.	F <sub>1</sub>	d	F <sub>2</sub>	L <sub>3</sub>	e	L <sub>2</sub>	L <sub>1</sub>		
ER-20QF	320120006	36	6	19	10	36	22	28	12882	26071
	320120008	36	8	21	11	36	23	29	12927	26072
	320120010	36	10	28	12	40	26	32	12992	26073
	320120012	36	12	34	14.5	45	31	37	13061	26074
	320120014	36	14	36	15.5	45	32	38	13061	26074
ER-25QF	320125006	49	6	19	11	36	22	29	12882	26071
	320125008	49	8	21	12	36	23	30	12927	26072
	320125010	49	10	28	13	40	26	33	12992	26073
	320125012	49	12	34	13.5	45	29	36	13061	26074
	320125014	49	14	36	13.5	45	29	36	13061	26074
	320125016	49	16	38	16	49	33	40	30944	26075
	320125018	49	18	40	16	49	33	40	30944	26075
	320125020	49	20	45	18	51	36	43	13128	26076
ER-32QF	320132006	58	6	19	11	36	22	29	12882	26071
	320132008	58	8	21	12	36	23	30	12927	26072
	320132010	58	10	28	13	40	26	33	12992	26073
	320132012	58	12	34	13.5	45	29	36	13061	26074
	320132014	58	14	36	13.5	45	29	36	13061	26074
	320132016	58	16	38	16	49	33	40	30944	26075
	320132018	58	18	40	16	49	33	40	30944	26075
	320132020	58	20	45	17	51	35	42	13128	26076
	320132025	58	25	51	22	57	39	46	13128	26076
ER-40QF	320140006	71	6	19	12	36	22	30	12882	26071
	320140008	71	8	21	13	36	23	31	12927	26072
	320140010	71	10	28	14	40	26	34	12992	26073
	320140012	71	12	34	14.5	45	29	37	13061	26074
	320140014	71	14	36	14.5	45	29	37	13061	26074
	320140016	71	16	38	17	49	33	41	30944	26075
	320140018	71	18	40	17	49	33	41	30944	26075
	320140020	71	20	45	18	51	35	43	13128	26076
	320140025	71	25	51	18	57	34	42	13128	26076
ER-50QF	320150006	82	6	19	13	36	22	31	12882	26071
	320150008	82	8	21	14	36	23	32	12927	26072
	320150010	82	10	28	15	40	26	35	12992	26073
	320150012	82	12	34	15.5	45	29	38	13061	26074
	320150014	82	14	36	15.5	45	29	38	13061	26074
	320150016	82	16	38	18	49	33	42	30944	26075
	320150018	82	18	40	18	49	33	42	30944	26075
	320150020	82	20	45	19	51	35	44	13128	26076
	320150025	82	25	51	19	57	34	43	13128	26076
	320150032	82	32	72	23	61	38	47	71255	26077

Dimensions in mm

© WTO GmbH | Subject to change without notice



# Combination arbor adapter for side mills, face mills, or disk cutters



Size	Item No.	F1	d	F2	e	L1	a			
ER-20QF	320220016	36	16	35	17	12	6	84130	84903	26075
ER-25QF	320225016	49	16	35	17	8	6	84130	84903	26075
	320225022	49	22	43	19	15	8	84131	84904	26076
	320225027	49	27	50	21	15	10	84132	84905	26077
ER-32QF	320232016	58	16	35	17	8	6	84130	84903	26075
	320232022	58	22	43	19	8	8	84131	84904	26076
	320232027	58	27	50	21	15	10	84132	84905	26077
ER-40QF	320240022	71	22	43	19	9	8	84131	84904	26076
	320240027	71	27	53	21	9	10	84132	84905	26077
	320240032	71	32	63	24	20	14	84133	84906	26078
ER-50QF	320250022	82	22	43	19	10	8	84131	84904	26076
	320250027	82	27	53	21	10	10	84132	84905	26077
	320250032	82	32	61	24	10	14	84133	84906	26078

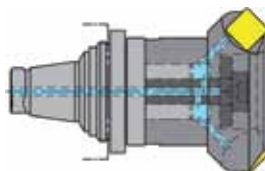
Dimensions in mm

Universal design:  
key and drivers can  
be removed.

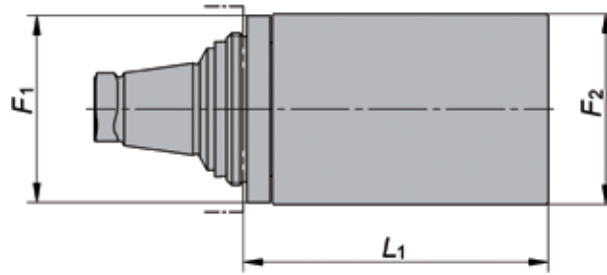
All adapters are delivered with the standard arbor clamping bolt without hole for coolant supply.

### Arbor clamping bolt with coolant hole for internal coolant supply

d		
16	84841	26075
22	84842	26076
27	84843	26077
32	84844	26078



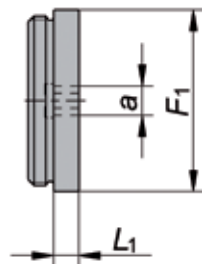
Blank



Size	Item No.	F <sub>1</sub>	F <sub>2</sub>	L <sub>1</sub>
ER-20QF	329020000	36	35	60
ER-25QF	329025000	49	50	80
ER-32QF	329032000	58	60	80
ER-40QF	329040000	71	70	100
ER-50QF	329050000	82	80	100

Dimensions in mm

Protection cover

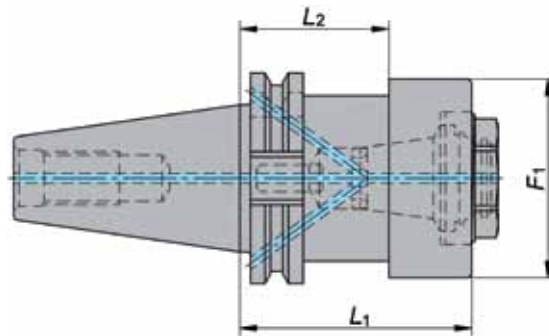



Size	Item No.	F <sub>1</sub>	L <sub>1</sub>	a
ER-20QF	337020000	33	6	6
ER-25QF	337025000	43	6	6
ER-32QF	337032000	52	10	8
ER-40QF	337040000	66	10	8
ER-50QF	337050000	76	10	10

Dimensions in mm

## V-flange holder

DIN ISO 69871, for tool presetting

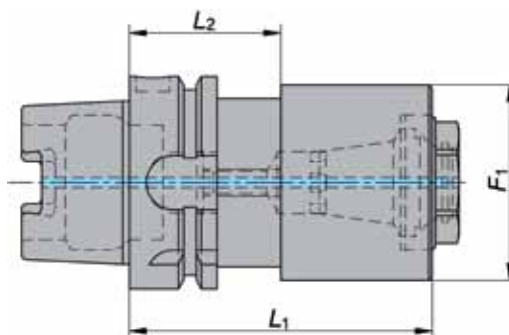



Size	Item No.	SK	F <sub>1</sub>	L <sub>1</sub>	L <sub>2</sub>	
ER-20QF	338120040	SK40	50	40	–	107520020
	338120050	SK50	50	40	–	107520020
ER-25QF	338125040	SK40	50	40	–	107525020
	338125050	SK50	50	40	–	107525020
ER-32QF	338132040	SK40	63	60	35	107532020
	338132050	SK50	63	60	–	107532020
ER-40QF	338140050	SK50	78	60	–	107540020
ER-50QF	338150050	SK50	85	60	35	107550020

Dimensions in mm

## HSK holder

DIN 69893A/C (ISO 12164A/C), for tool presetting

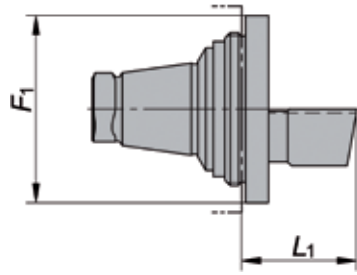


Size	Item No.	HSK	F <sub>1</sub>	L <sub>1</sub>	L <sub>2</sub>	
ER-20QF	338120063	HSK63A	50	85	–	107520020
ER-25QF	338125063	HSK63A	50	90	–	107525020
ER-32QF	338132063	HSK63A	63	90	42	107532020
ER-40QF	338140063	HSK63A	78	100	42	107540020
ER-50QF	338150063	HSK63A	85	120	42	107550020

Dimensions in mm

## Preset master adapter

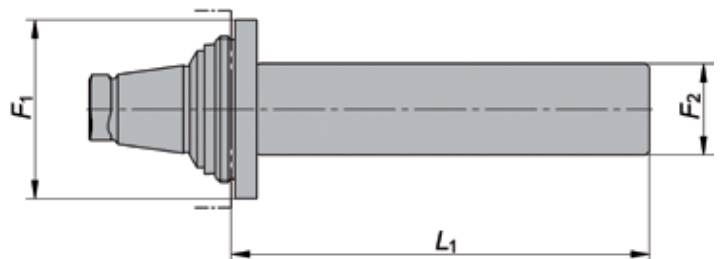
Etched with actual gauge length measurement



Size	Item No.	F <sub>1</sub>	L <sub>1</sub>
ER-20QF	339020000	36	30
ER-25QF	339025000	49	30
ER-32QF	339032000	58	40
ER-40QF	339040000	71	40
ER-50QF	339050000	82	40

Dimensions in mm

## Master gauge

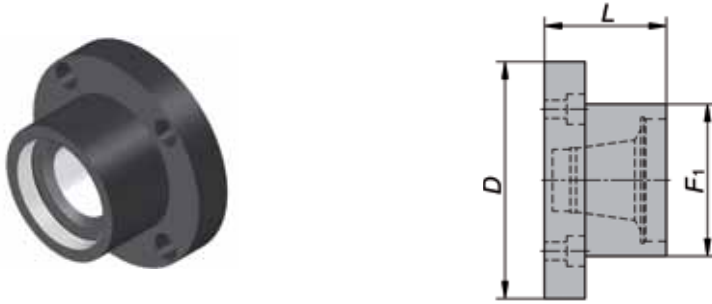


Size	Item No.	F <sub>1</sub>	F <sub>2</sub>	L <sub>1</sub>
ER-20QF	339120000	36	20	85
ER-25QF	339125000	49	25	115
ER-32QF	339132000	58	32	115
ER-40QF	339140000	71	32	115
ER-50QF	339150000	82	32	115

Dimensions in mm

## Mounting device QuickFlex®

for easy tool change of QuickFlex® adapters on the work bench



Size	Item No.	F1	L	D	
ER-20QF	338220000	45	45	87	107520020
ER-25QF	338225000	55	45	97	107525020
ER-32QF	338232000	65	60	107	107532020
ER-40QF	338240000	75	60	117	107540020
ER-50QF	338250000	86	80	127	107550020

Dimensions in mm

## Mounting device “Toolboy” (PWB Systems)

for easy tool change of QuickFlex® adapters on the work bench, indexable



### Modular insert QuickFlex® to adapt mounting device “Toolboy” with holder:

- WTO 338200001
- PWB Systems 400139 (C8)



Size	Item No.	
ER-20QF	338220010	107520020
ER-25QF	338225010	107525020
ER-32QF	338232010	107532020
ER-40QF	338240010	107540020
ER-50QF	338250010	107550020

### Holder

to match base block:

- WTO 338200000
- PWB Systems 400500



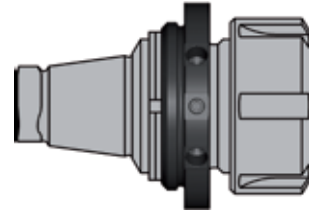
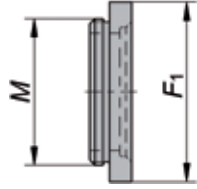
Item No.  
338200001

### Base block



Item No.  
338200000

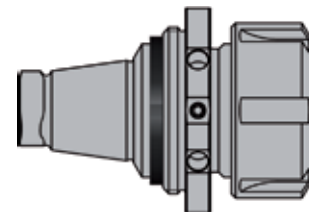
Thread nut for QuickFlex® adapter



Size	Item No.	M	F <sub>1</sub>
ER-20QF	337120000	M 32 x 1.50	36
ER-25QF	337125000	M 40 x 1.50	49
ER-32QF	337132000	M 50 x 1.50	58
ER-40QF	337140000	M 62 x 1.50	71
ER-50QF	337150000	M 68 x 1.50	82

Dimensions in mm

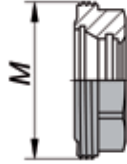
Locking washer for QuickFlex® adapter




Size	Item No.
ER-20QF	337220000
ER-25QF	337225000
ER-32QF	337232000
ER-40QF	337240000
ER-50QF	337250000

## Collet nut ERQF

for internal coolant supply using seal washer  
DIN 6499, ISO 15488

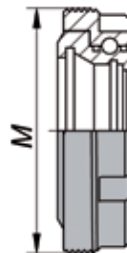



Size	Item No.	M	Recommended torque Nm	Seal washer	
ER-20QF	207020000	M 32 x 1.50	80	210120...	107520020
ER-25QF	207025000	M 40 x 1.50	100	210125...	107525020
ER-32QF	207032000	M 50 x 1.50	125	210132...	107532020

Dimensions in mm

## Collet nut ERQF-BC

with ball bearing, for internal coolant supply using seal washer  
DIN 6499, ISO 15488



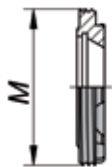
Size	Item No.	M	Recommended torque Nm	Seal washer	
ER-40QF	208040001	M 62 x 1.50	160	210140...	107540020
ER-50QF	208050001	M 68 x 1.50	200	210150...	107550020


Dimensions in mm

## Collet nut ERQF-A – short

external coolant supply

DIN 6499, ISO 15488



Size	Item No.	M	Recommended torque Nm	
ER-20QF	202120001	M 32 x 1.50	80	107525101
ER-25QF	202125001	M 40 x 1.50	100	107532101
ER-32QF	202132001	M 50 x 1.50	125	107540101

Dimensions in mm

## Seal washer for collet nut

for internal coolant supply



Size	Item No. Single parts	Item No. Complete set	d min.	d max.	Range per seal washer	No. included per set
ER 16	210116...[d*10]	210116000	3.0	10	0.5	3.0-10
ER 20	210120...[d*10]	210120000	3.0	13	0.5	3.0-13
ER 25	210125...[d*10]	210125000	3.0	16	0.5	3.0-16
ER 32	210132...[d*10]	210132000	3.0	20	0.5	3.0-20
ER 40	210140...[d*10]	210140000	3.0	26	0.5	3.0-26
ER 50	210150...[d*10]	210150000	4.0	32	1	4.0-32

Dimensions in mm

Ordering example:

210116040 fits to ER16 and shank  
d = 4.0 – 3.5



## One-hand wrench

for driven toolholders: to hold the QuickFlex® spindle when tightening



Size	Item No.
20	107720000
25	107725000
32	107732000
40	107740000
50	107750000

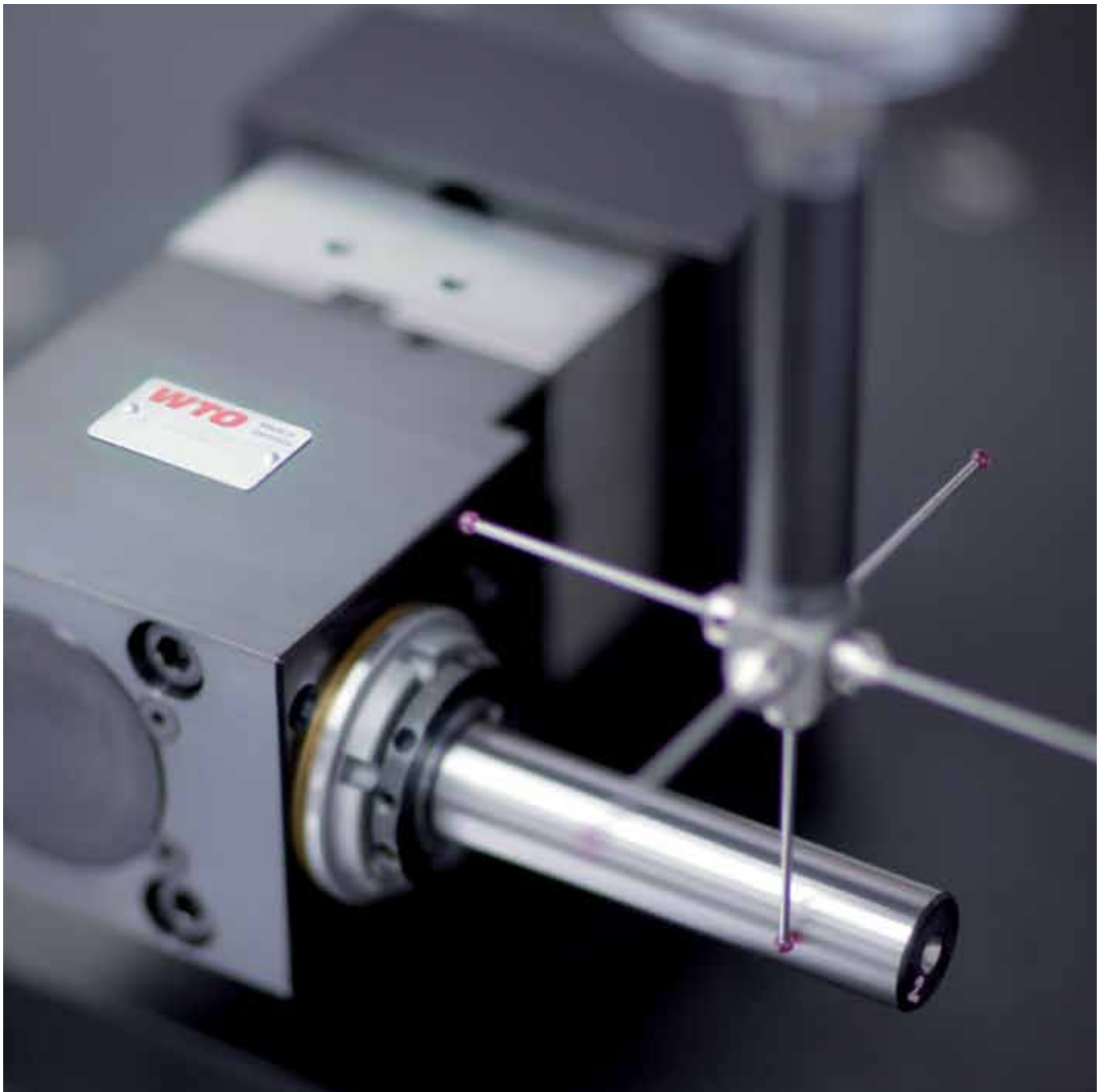
## Spanner wrench

to clamp/unclamp collet nuts ERQF and QuickFlex® adapter



Size	Item No.	Type
ER-20QF	107520020	A
ER-25QF	107525020	A
ER-32QF	107532020	A
ER-40QF	107540020	B
ER-50QF	107550020	B





## Quality without compromise.

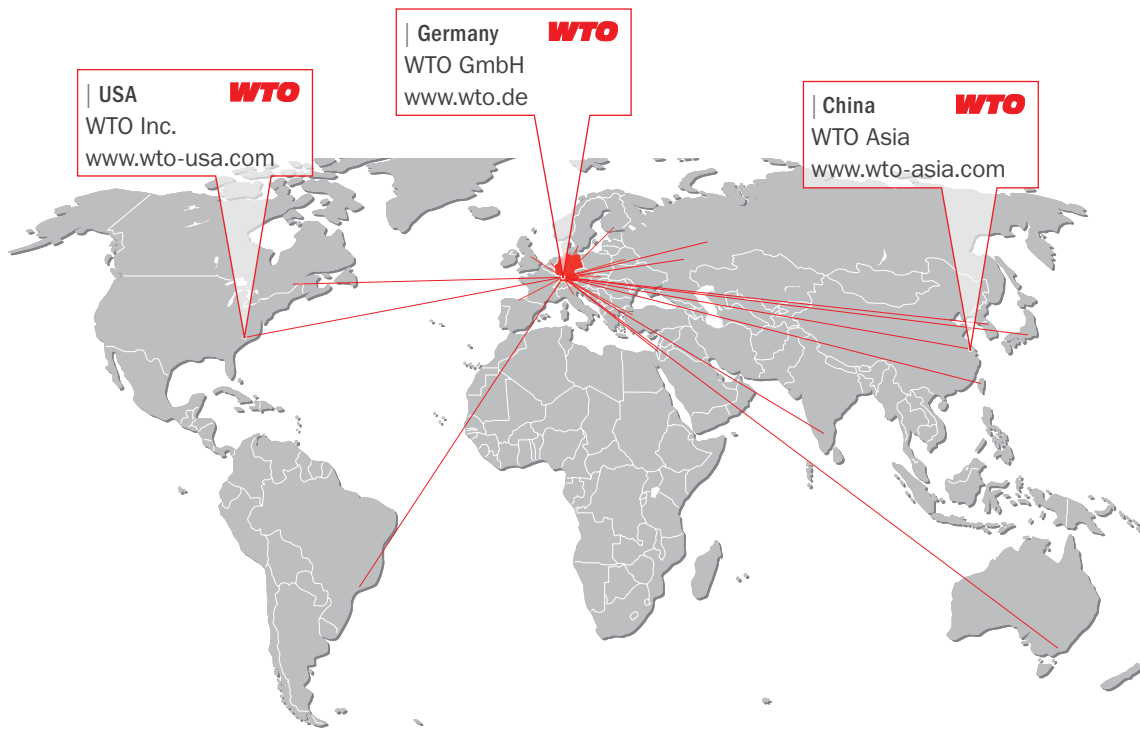
**All manufacturing steps are based on highest precision.**

According to our own device that for the manufacture of high precision tooling systems high precision machine tools are essential we only use the latest machine tool technology to manufacture our parts.

At WTO not only the final products but also all manufacturing steps are checked and documented. All our products are measured on high precision 3D-coordinate-measuring machines.

# WTO worldwide

**WTO**  
*Higher Productivity*



| USA  
WTO Inc.  
www.wto-usa.com

| Germany  
WTO GmbH  
www.wto.de

| China  
WTO Asia  
www.wto-asia.com

WTO GmbH  
Auf der oberen Au 45  
77797 Ohlsbach  
Germany

WTO Inc.  
14301-A  
South Lakes Drive  
Charlotte, NC 28273  
USA

WTO Asia  
Unit 756A, Tower 3  
German Center  
No. 88 Keyuan Road  
Pudong  
201203 Shanghai  
China

## Our distribution partners. Competence right there.

| Australia  
Dimac Tooling Ltd.  
sales@dimac.com.au

| Denmark  
Tool-part  
cj@tool-part.dk

| Italy  
Proxima H.T. s.r.l  
info@proximaht.it

| Spain  
DTC Tecnologia S.L.  
dte@dtctechnologia.com

| Belarus  
JSC "PMI GROUP"  
tool@pmi.by

| Finland  
Suomen Terätuonti Oy  
myynti@stt.as

| Japan  
NK Works Co. Ltd.  
k\_samba@nk-works.co.jp

| Spain  
ITALMATIC, S.A.  
italmatic@italmatic.es

| Brazil  
TF2  
tfdois@tfdois.com.br

| France  
Utilis France Sàrl  
contact@utilis.com

| Korea  
WTO Korea Office  
is.chon@wto-korea.com

| Sweden  
Komet Scandinavia AB  
scandinavia@kometgroup.com

| Canada  
Mittmann Industrial Inc.  
info@mittmann.com

| France  
Société Jung  
info@r-jung.com

| Netherland  
Klein Tooling B.V.  
mail@kleintooling.nl

| Switzerland  
Utilis AG  
info@utilis.com

| China  
Shanghai Gangde  
m.wang@wto-asia.com

| Great Britain  
John Walton Ltd.  
sales@chucks.co.uk

| Russia  
OTS-Technology Ltd.  
sales@otst.ru

| Taiwan  
KAIKO Enterprise Co. Ltd.  
info@kaiko.com.tw

| Czech Republic  
ALBA precision, spol. s.r.o.  
info@albaprecision.cz

| India  
A.H. Rao  
ahr.rao@gmail.com

| Russia  
Haltec Ltd.  
info@haltec.ru

| Turkey  
Sedat Yurtsever  
sedat@yurtsever.ch

| Denmark  
Finn A. Vaerktoj A/S  
info@finn-a.dk

| Israel  
E.Y.A.R. Ltd.  
yehoshua@eyar.co.il

| Slovakia  
ALBA precision s.r.o.  
albaprecision@albaprecision.sk

| Ukraine  
"LCC" SPA Stankopromimport  
info@phoenix-ua.com